



# Telemetrie Anwendungen

über



# Projekte und Erfahrungen

Bochum, 18. Mai 2010

Peter Maas

TeleControlExpert GmbH

Intelligent Solutions





- “ Fernwirktechnik und Übertragungstechnik
- “ Seit Mitte 2008 Mitglied der IDS-Gruppe
- “ Kompetenzzentrum für TETRA, Smart Metering und Smart Grid innerhalb der IDS-Gruppe
- “ Vertrieb der TCE-Produkte über IDS-Flächenvertrieb

## Motivation für die Umstellung auf TETRA

- “ Sicherstellung der Kommunikationsfähigkeit für Überwachung und Steuerung auch in kritischen Situationen
- “ Verfügbarkeit bei Versorgungsunterbrechungen
- “ Garantierte Erreichbarkeit
- “ Unabhängigkeit
- “ Sicherheit
  - § Übertragungssicherheit
  - § Gegen unberechtigten Zugriff

# Intelligent Solutions TETRA-Anwendungen

PMRmobil

Bochum  
Hannover  
Nürnberg

TCE  
TeleControlExperts  
idb Gruppe

- Fernüberwachung
- Fernsteuerung
- Fernmessung
- Datenfernübertragung

für

- Versorger (Gas, Wasser, Strom, Fernwärme, öffentl. Beleuchtung)
- Pipelines
- Nahverkehrssysteme
- Flughäfen, Häfen
- Industriekomplexe
- verteilte Messnetze (z.B. Umwelt, Pegel)
- BOS-Bereich (Polizei, Feuerwehr,...)

Um unterschiedlichste Anwendungen über das TETRA-Netz realisieren zu können, wurde eine Reihe von Modemtypen entwickelt:

CE 100TM

TETRA- Modem

CE 100TMS

TETRA- Modem für transparente Übertragung

CE 100TMW

TETRA-Modem als Ersatz für GSM-Modem

CE 100TMG

TETRA-Modem Gateway für IP-Anwendungen

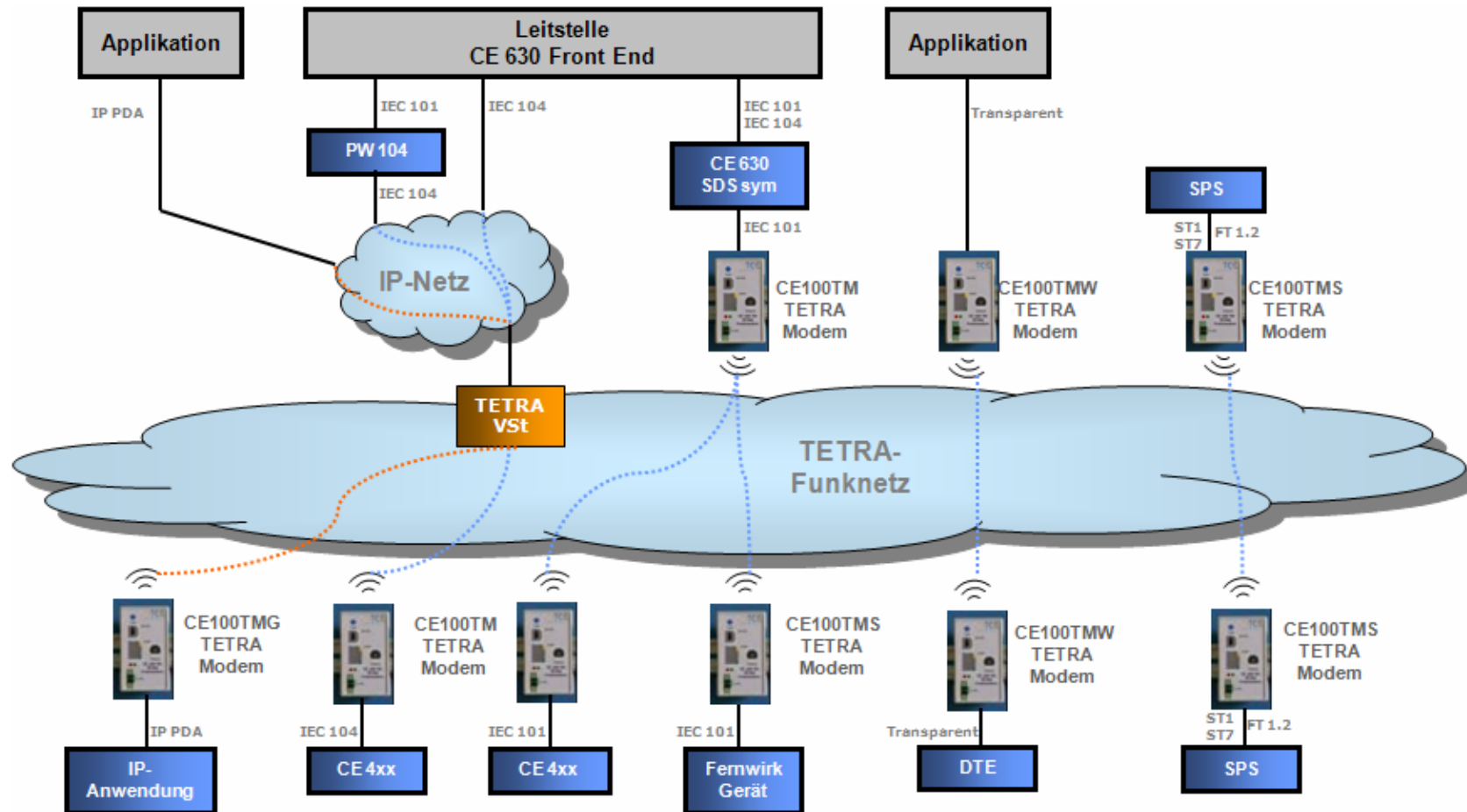
CE 100TMF

TETRA-Kleinstfernwerkgerät



# Intelligent Solutions

## TETRA Anwendungen



Geprüft in TETRA-Netzen von Motorola, EADS, Rhode&Schwarz, Selex und RoHill

- Energiewerke Nord Greifswald
- Erdgas Südbayern
- Evonik
- EWR Worms
- Münchener Stadtentwässerung
- Münchener Verkehrsgesellschaft (MVG)/Siemens
- Rheinenergie Köln
- Rhein Neckar Verkehr (RNV)
- Rieswasserversorgung/T-Systems
- Stadtwerke Ettlingen
- Stadtwerke Gaggenau
- Stadtwerke Krefeld
- Stadtwerke München
- US-Army Heidelberg/Siemens
- Vattenfall Berlin
- Vattenfall Hamburg





## Versorger (z.B. Evonik, STW Krefeld, STW München, Vattenfall)

- “ Mittelspannungsautomatisierung
  - § Überwachung und Steuerung der Ortsnetzstationen /Smart Grid
  - § Schnellere Wiederversorgung → Minimierung von nicht gelieferter Energie und Fehlerbehebungskosten (Vorgaben EnWG bezüglich Netzausfallzeiten)
  - § Reduzierter Personaleinsatz für Wartung und Störungsbehebung
  - § Bessere Ausnutzung der Betriebsmittel → Erhöhung der Betriebsdauer, Ausfallvermeidung
  
- “ Überwachung und Steuerung von
  - § Fernwärmeverteiltern
  - § Gasregelstationen/Erdgastankstellen
  - § Wasserversorgung, Hochbehältern und Pumpwerken
  - § Beleuchtung
  
- “ Auslesen von Lastgangzählern von SVK (Ersatz des GSM Modems)
  
- “ Kommunikations-Provider für andere Unternehmen



# Intelligent Solutions Projekte



## Verkehrsbetriebe (z.B. RNV, Münchener VG)

- “ Stromversorgung
  - § Gleichrichterwerke/Unterwerke
  - § Mastschalter
  - § Minimierung der Unterbrechungszeit
  
- “ Weichenheizungen
  - § Energieeinsparungen
  
- “ Überwachung der Infrastruktur
  - § Fahrkartenautomaten
  - § Beleuchtung
  - § Notrufeinrichtungen
  - § Objektüberwachung (Tore, ..)



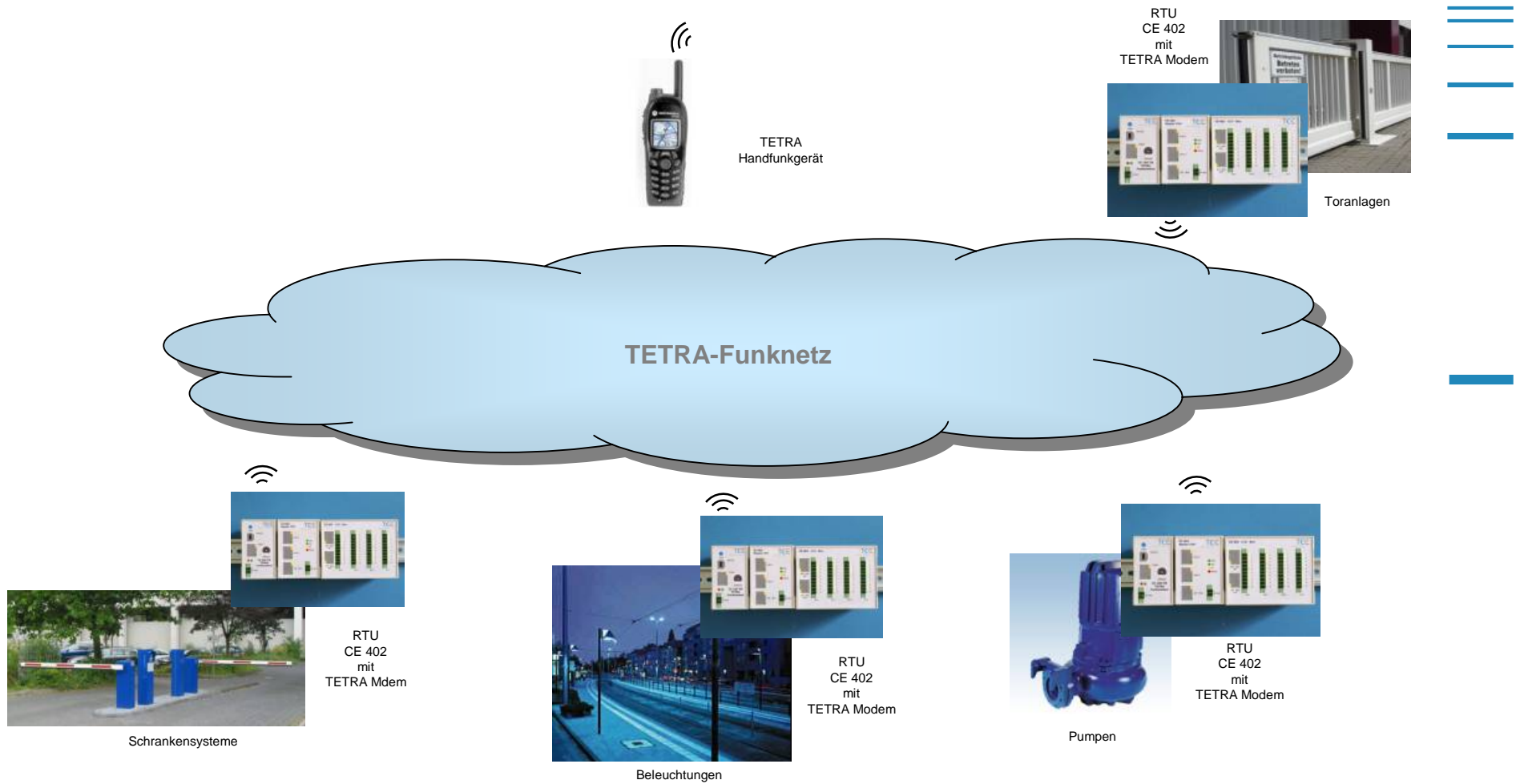


## Allgemeine Anwendungen

- Brandmeldeanlagen (z.B. US-Army)
- Zutrittskontrollsysteme (z.B. Rieswasserversorgung)
- Messnetz zum Erfassen radioaktiver Strahlung (z.B. EWN)



## Steuerungen über Sprechfunkgeräte





- “ Allgemein
  - § Berücksichtigung des zu übertragenden Datenvolumens
  - § Ideal für spontane, sporadische Ereignisse
  - § Kommunikation muss Ende zu Ende betrachtet werden
    - Zeitbedingungen Endgerät-Applikation
    - Protokolllänge und –aufbau
    - Entkopplung von Endgerät und Applikation von TETRA
  - § Umsetzung von Polling-Protokollen aus Lastgründen
  - § Auch hohe Lasten können durchaus bewältigt werden
  - § Bestätigung der Zuverlässigkeit und Verfügbarkeit
  
- “ SDS-Anwendungen
  - § Unproblematisch in der Anwendung
  - § Reaktionszeiten typisch bei 1-2s
  
- “ PDA-Anwendungen
  - § Anpassung der IP-Überwachungsparameter
  - § Reaktionszeiten typisch bei 1-2s



**Vielen Dank  
für Ihre  
Aufmerksamkeit !**

**Weitere Informationen erhalten Sie bei**

**TeleControlExpert GmbH**  
Nobelstraße 18  
D – 76275 Ettlingen  
07243 218 - 0

